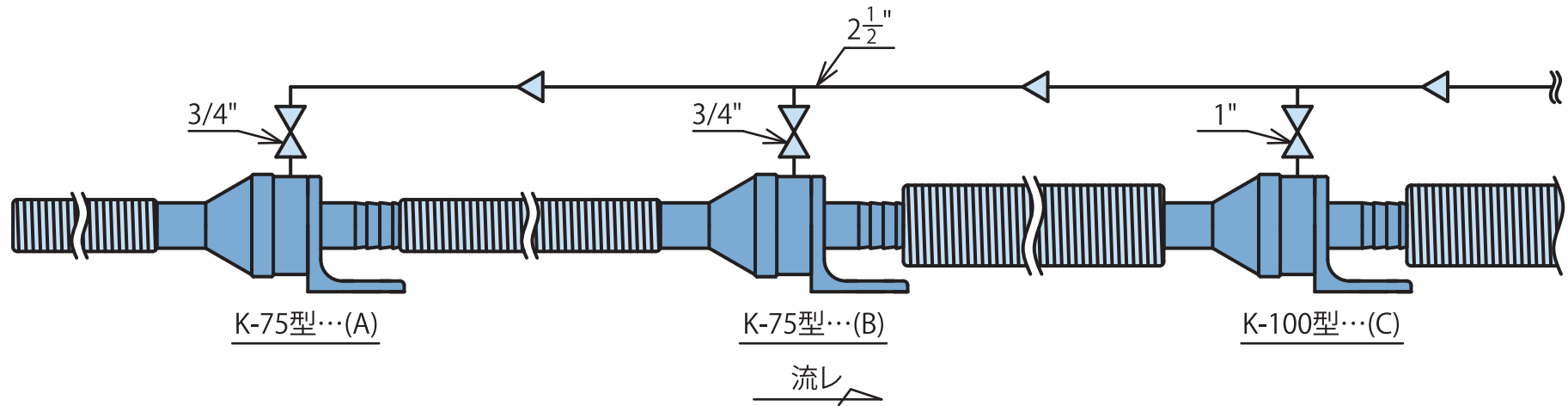
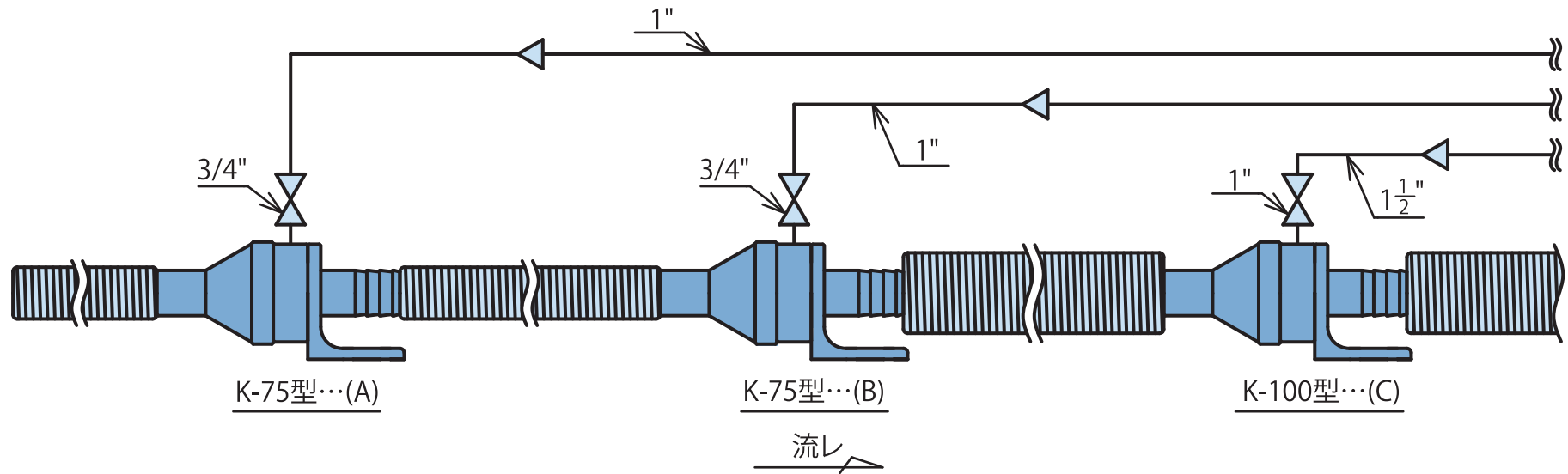


例1) 供給エアー配管1本より分岐する場合の配管接続例



例2) 供給エアー配管3本より分岐する場合の配管接続例



ライダー形式によりエア消費量は異なります。コンプレッサーエアをライダーにホースまたは配管接続する場合は、ライダー1台使用または複数台使用のエア消費量以上の供給容量にして下さい。但し、配管距離が長くなりますと配管抵抗による圧力損失が生じますので、出来るだけ風量の余裕のあるエア接続をして下さい。